

Disk hygiene&clean Huvdiskmaskin

Produkt # _____

Modell # _____

Namn # _____

SIS # _____

AIA # _____



504149 (EHTA060)

Hygiene&Clean
Huvdiskmaskin, Automatisk
huv, isolerad, ZERO LIME
Device, CLEAR BLUE
Filtersystem & Inbyggd
sköljmedelpump, 80korgar/
h. DIN 10512 OCH A0 60
certifierad.

Huvudfunktioner

- Prestanda är certifierad för desinfektionsnivå enligt DIN 10512-standarden (1:a och 2:a cykeln) och A0 60-nivå enligt EN 15883-1-standarden (3:e cykeln som desinfektionscykel) av oberoende tredje part.
- Automatisk huvstängning och automatisk huvlyftning när cykeln är slut.
- Inbyggd atmosfärisk genomströmmare. Konstant temperatur på 90°C under hela sköljcykeln oavsett vattentryck.
- Högeffektiv vatteninloppskrets för att undvika att vatten sugas tillbaka och förorenar nätverket.
- CLEAR BLUE filtersystem ger renare diskvatten och aktivare diskmedel vilket ger bättre diskresultat och lägre driftskostnader.
- Maximal kapacitet per timme: 80 korgar.
- Grön lampa för "WASH SAFE CONTROL" bekräftar att disken har sköljts ordentligt.
- Temperaturspärri garanterar temperaturen på både disken och sköljning.
- Vinklade diskarmar och tak för att undvika att diskvatten droppar på rena tallrikar under sköljcykeln, vilket garanterar sköljresultatet.
- Inbyggd Soft Start-funktion som ger extra skydd åt känsliga föremål.
- Inbyggd pump för sköljmedel och diskmedel.
- Trefas elektrisk anslutning, omvändbar till enfas på plats.
- LED-display håller användaren informerad om maskinstatus.
- Elektronisk kontroll med egendiagnos för service samt automatiskt program för invändig rengöring.
- Automatiskt självrengöringsprogram och självdränerande stående diskpump och genomströmmare för att undvika bakteriebildning.
- IP25-skydd mot vatten och fasta föremål.
- Cykeln kan inte avbrytas tack vare kontrollpanelås som säkerställer att hela cykeln utförs.
- 45/84 andra cykeln är certifierad enl. DIN 10512 standard. Medan 320 sek. cykeln är certifierad A0 60-nivå enl. EN 15883-1-standard som inkluderar sista paus för att förbättra torkresultatet och undvika vattenrester på diskat gods.

Konstruktion

- Elementskydd från överhettning och låg vattennivå.
- Kraftig konstruktion i rostfritt stål. Invändigt utrymme samt utvändiga paneler i rostfritt stål (304).
- Pressad tank framtill för att underlätta rengöring.
- Automatisk isolerad huv.
- Specialdesignade disk-/sköljarmar och munstycken i rostfritt stål ger överlägset diskresultat.
- Roterande utbytbara disk-/sköljarmar i rostfritt stål över och under korgen, skruva loss för enkel rengöring.
- Förberedd för implementering av HACCP-system.
- Enhet som inkluderar tömningpump och

sköljmedelspump.

Hållbarhet



- ZERO LIME device säkerställer att alla kalkavlagringar avlägsnas från genomströmmaren, hydraulkretsarna och diskutrymmet möjliggör ultimata prestanda och lägre energiförbrukning tack vare det högeffektiva värmeelementet.
- Effektivt sköljsystem använder endast 2 liter (1:a och 2:a cykeln) eller 4,5 liter (3:e cykeln som desinfektionscykel) rent varmvatten per korg för perfekt desinfektionsresultat vid låg energi-, vatten-, disk- och sköljmedelsförbrukning.

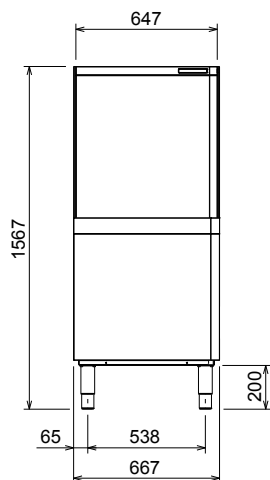
Medföljande tillbehör

- 2 av Bestickhållare. Gul. PNC 864242
- 1 av Diskkorg för 12 djupa tallrikar. Grön. PNC 867000
- 1 av Diskkorg för glas och koppar. Blå. PNC 867007

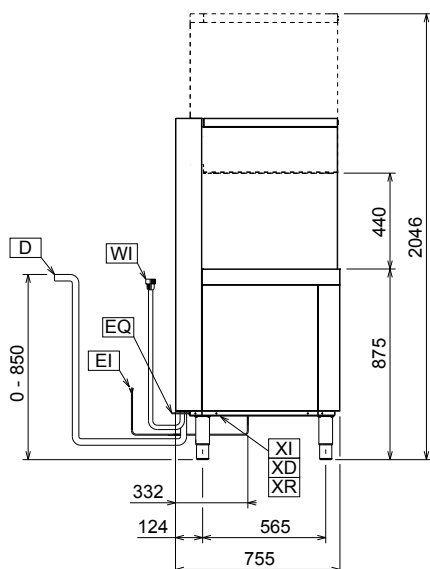
Övriga Tillbehör

- 8 st besticksbehållare i plast PNC 780068
- Vattenavhårdare, extern, manuell, 12 lit. PNC 860412
- Vattenavhårdare, extern, automatisk, 8 lit. PNC 860413
- 20 l extern manuell avhårdare PNC 860430
- CONNECTIVITY KIT FÖR DUBBELISOLERAD HUVDISKMASKIN (ECAP) PNC 864007
- Kit för inkommande vattenanslutning i rostritt utförande. PNC 864016
- Filter för delvis avhårdning brita clean standard PNC 864017
- Set för mätning av total/temporär vattenhårdhet PNC 864050
- Bestickhållare. Gul. PNC 864242
- Avmineraliseringsfilter brita clean extra PNC 864367
- Utvändig omvänd osmosiskt reningsfilter för underbänks- och huvdiskmaskiner med atmosfärisk genomströmmare. Inkommande vatten max 30 grader. PNC 864388
- Tryckreducerare för enkeltank PNC 864461
- Kit för att diska friteringskorg PNC 864463
- Kit med 100 mm ben för huvdiskmaskin PNC 864464
- Frontmonterad kontrollpanel för huvdiskmaskin med automatisk huv PNC 864466
- Extra stark korghållare för huvdiskmaskin PNC 865493
- 4 st besticksbehållare i plast PNC 865574
- Diskkorg för brickor / kantiner 530X370 mm PNC 866743
- Diskkorg för 12 djupa tallrikar. Grön. PNC 867000
- Diskkorg för 18 flata tallrikar. Gul. PNC 867002
- Diskkorg för glas och koppar. Blå. PNC 867007
- Diskkorg, brun, för bestick PNC 867009
- Täckgaller för små och lätta saker (500x500 korg) PNC 867016
- Diskkorg för 25 glas, h 120 mm PNC 867021
- Diskkorg för 16 glas h 70 mm, diam 100 mm PNC 867023
- Diskkorg Semi-Professionell 500x500x190 mm PNC 867024
- Diskkorg för 16 glas, h 220 mm PNC 867040

Front



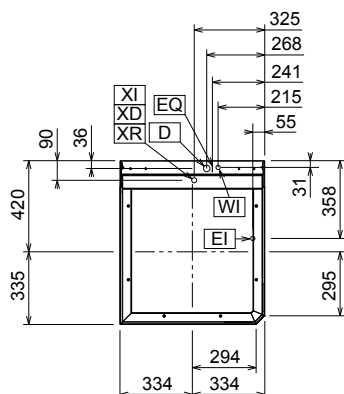
Sida



CWII = Kallvatten
 D = Avlopp
 EI = Elektrisk anslutning
 EO = Eluttag
 HWI = Varmvatten
 WI = Vatten inlopp
 XD = Diskmedelsanslutning

XI = Diskmedelsinlopp
 XR = Sköljmedelsanslutning

Topp



Elektricitet

Spänning:	504149 (EHTA060)	400 V/3N ph/50 Hz
Omställningsbar till:		230V 1N~; 230V 3~
Anslutningseffekt:		9.9 kW
Effekt genomströmmare:		9 kW
Värmeelement i tank:		3 kW
Diskpump, effekt:		0.8 kW

Vatten

Dimension avloppsanslutning	20.5mm
Tryck inkommande vatten:	0.5-7 bar
Min varmvattenförbrukning per cykel (lt)**:	2
Storlek genomströmmare (liter):	12
Tankvolym (liter):	24

Viktig information

Antal program:	3
Tid/program:	45/84/320 sek.
Korgar/h - high productivity:	80
Tallrikar/h - high productivity:	960
Disktemperatur - high productivity:	71-77 °C
Sköljtemperatur (min):	90 °C
Ytermått, bredd	667 mm
Ytermått, djup	755 mm
Ytermått, höjd	1567 mm
Nettovikt:	119 kg
Fraktvikt:	141 kg
Fraktvolym:	1.01 m ³
Transportmått (bxdxh):	810x720x1730 mm

Används ej som installationshandling. Se detaljerade installationsanvisningar som medföljer enheten.

*Enligt marknadsstandard deklarerar produktiviteten vid inloppsvattentemperatur på 50°C.

** Varmvattenförbrukning vid varmsköljning av 3:e cykeln är 4,5lt / cykel.

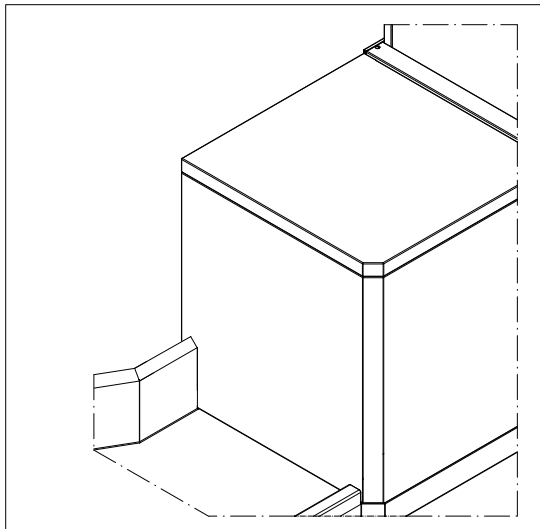
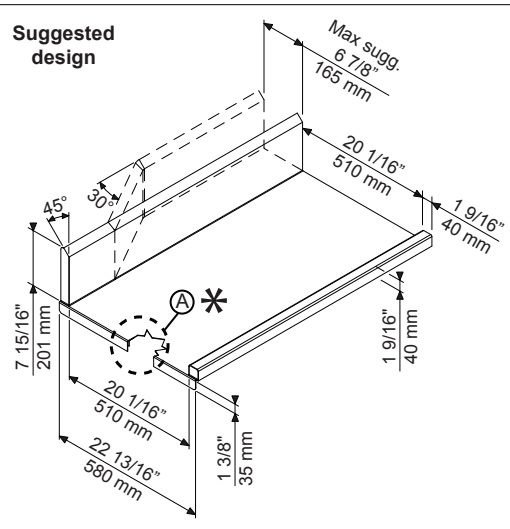
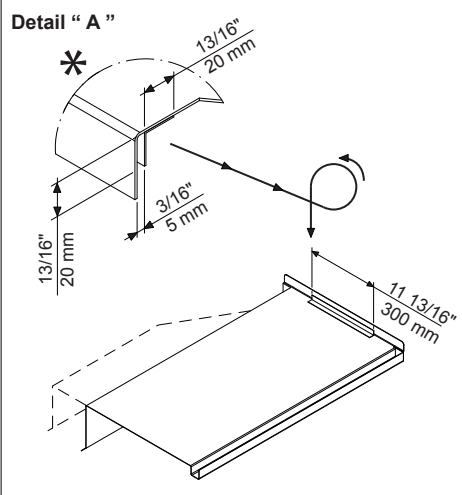
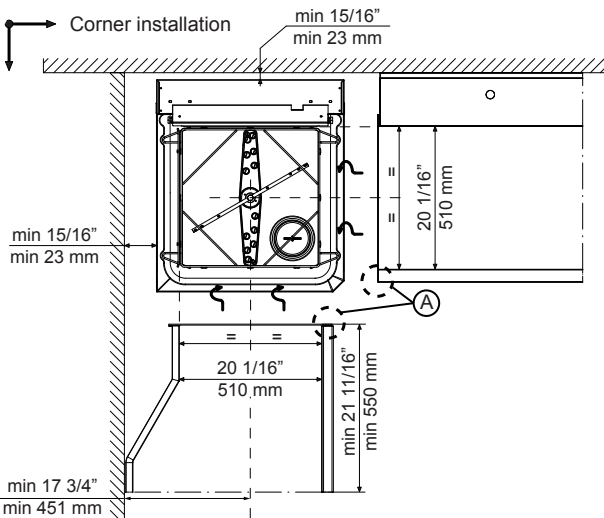
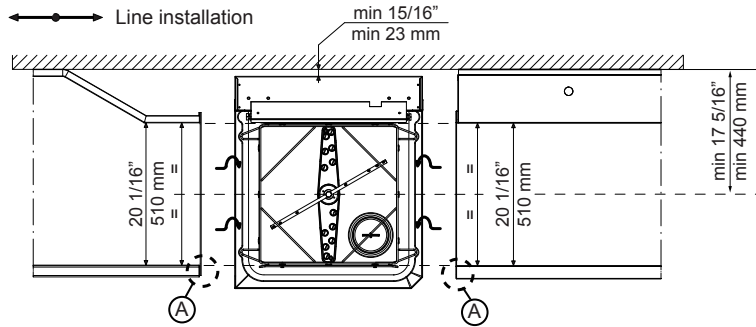
Frånluft

Latent värme:	500 W
Sentive värme:	2000 W

Hållbarhetsdata

Temperatur inkommande vatten:	10-65 °C
Ljudnivå:	<63 dBA

Recommended table connection



All tables must be connected to the dishwashing units according to local regulations and industry standards which may differ from the recommendations herein suggested. Electrolux Professional is not liable for any failure in complying with local design standards.

Doc Nr : 59566BD00